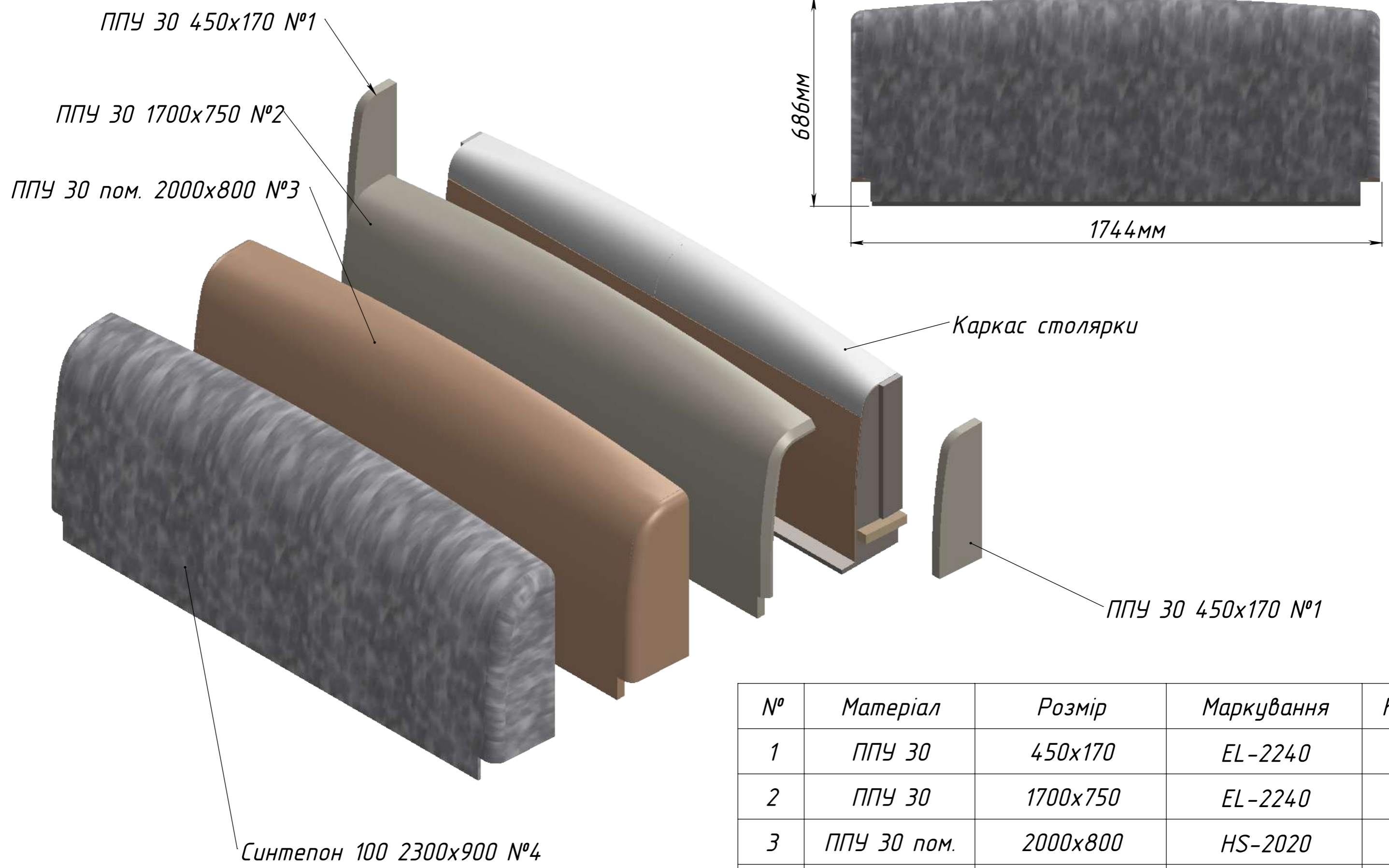


№	Назва	К-ть
1	Спинка.	1
2	Царга передня.	1
3	Царга бокова.	2
4	Короб задній	1
5	Короб передній	1



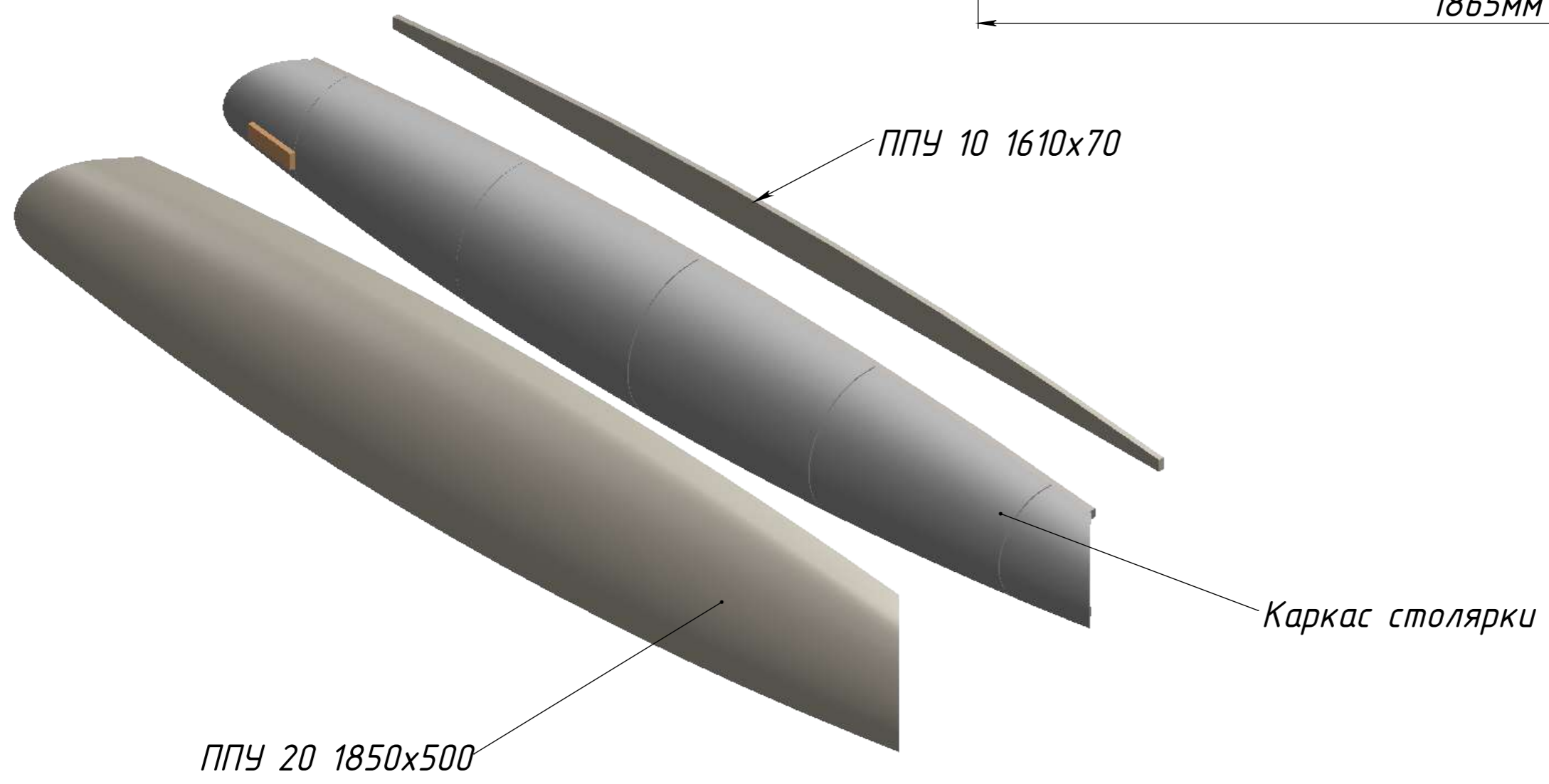
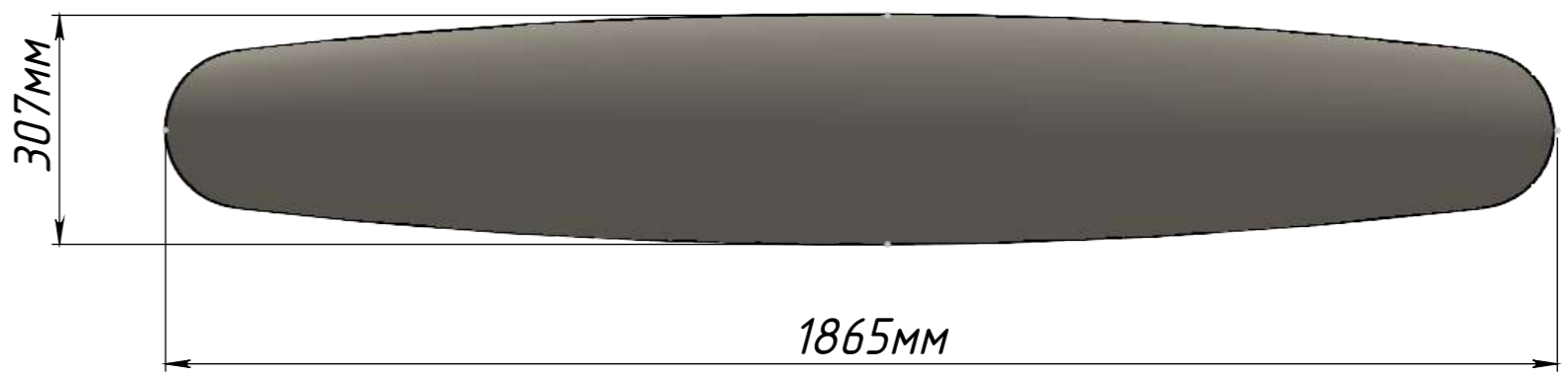
Спинка	
Поклейка	4



№	Матеріал	Розмір	Маркування	К-ть
1	ППУ 30	450x170	EL-2240	2
2	ППУ 30	1700x750	EL-2240	1
3	ППУ 30 пом.	2000x800	HS-2020	1
4	Синтепон	2300x900	100	1



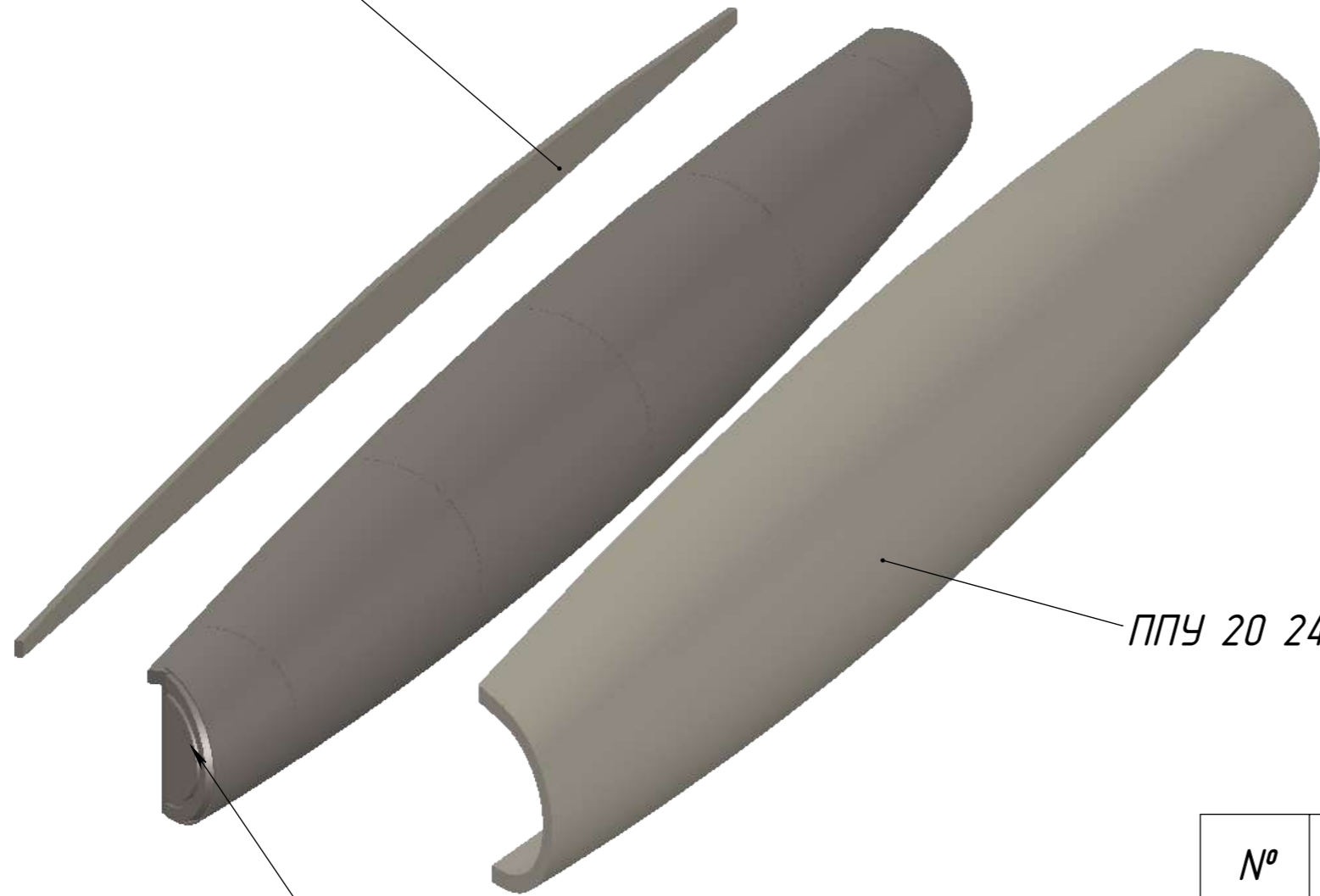
Царга передня	
Поклейка	2



№	Матеріал	Розмір	Маркування	К-ть
1	ППУ 10	1610x70	ST-2240	1
2	ППУ 20	1850x500	ST-2240	1



ППУ 10 2240x70



ППУ 20 2400x500

Каркас столярки

№	Матеріал	Розмір	Маркування	К-ть
1	ППУ 10	2240x70	ST-2240	1
2	ППУ 20	2400x500	ST-2240	1