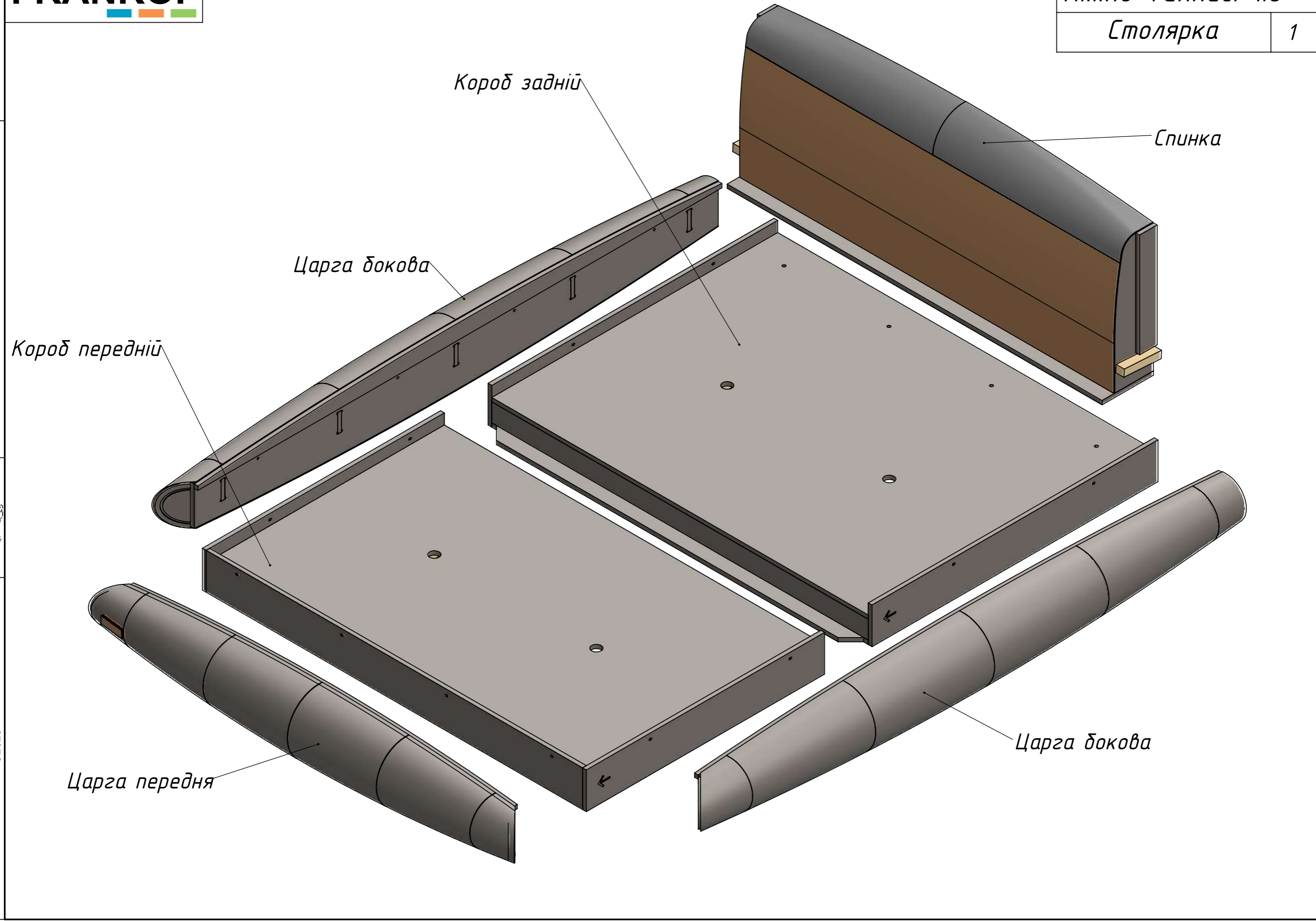


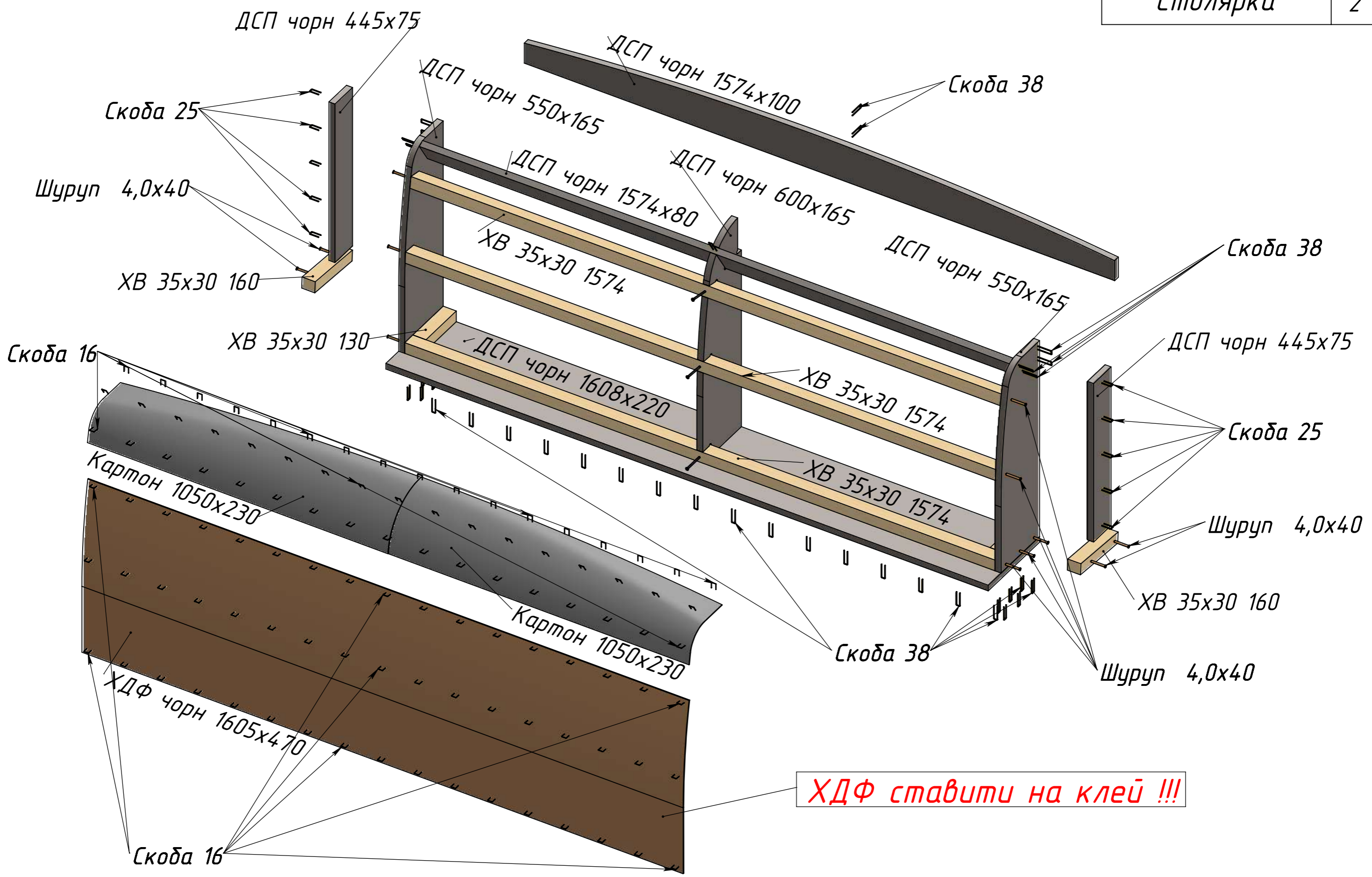
24.12.2025

Ліжко Теннесі 1.6



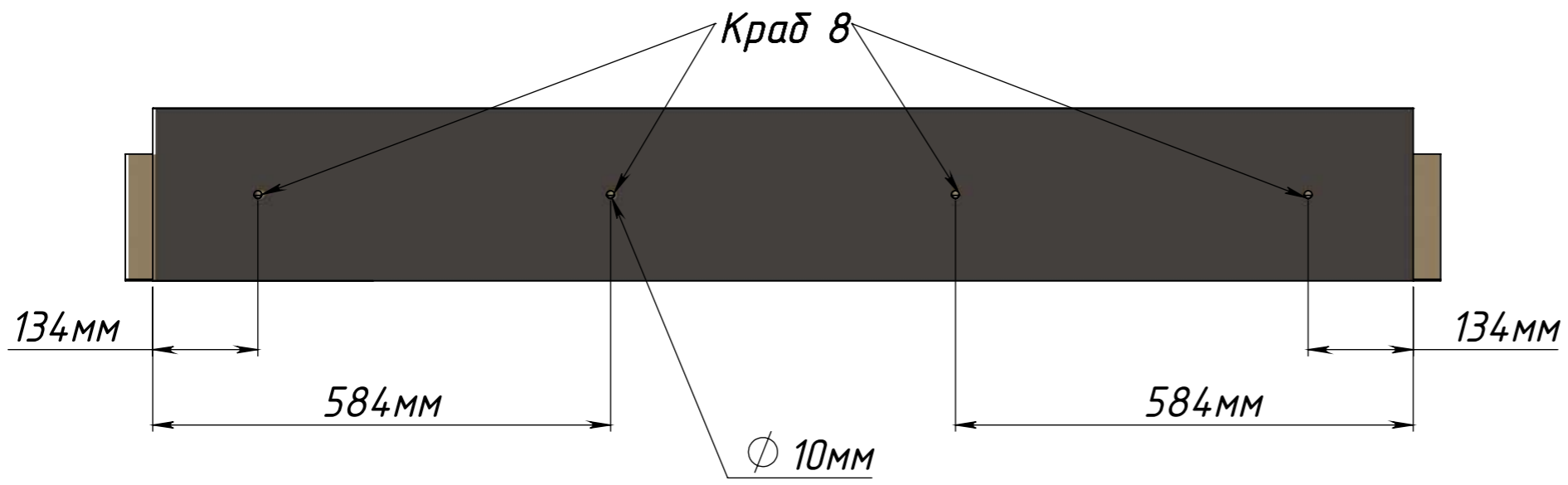
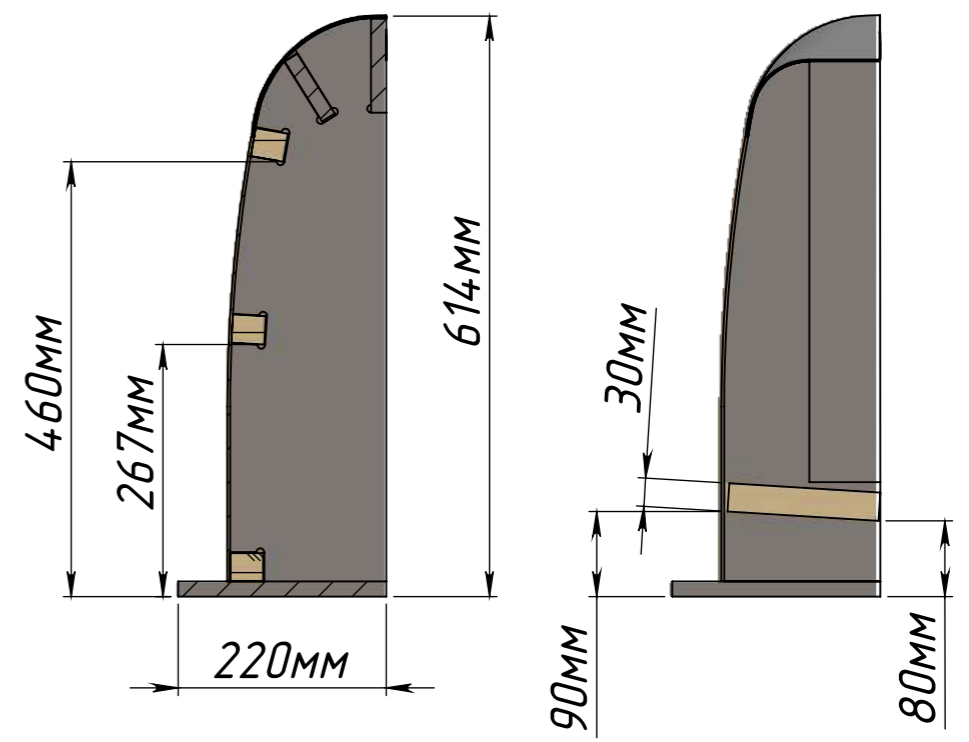
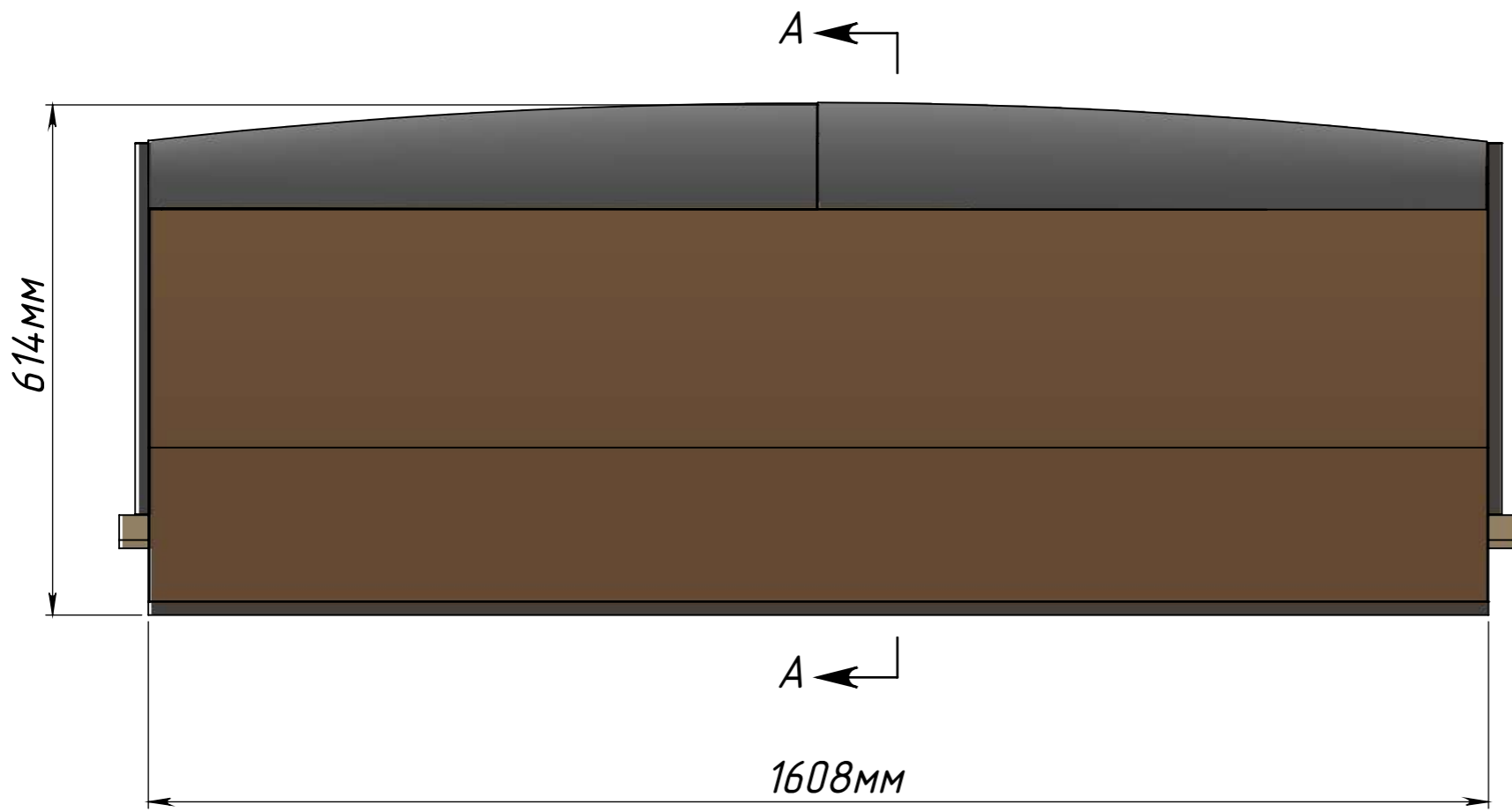


Спинка	
Столярка	2



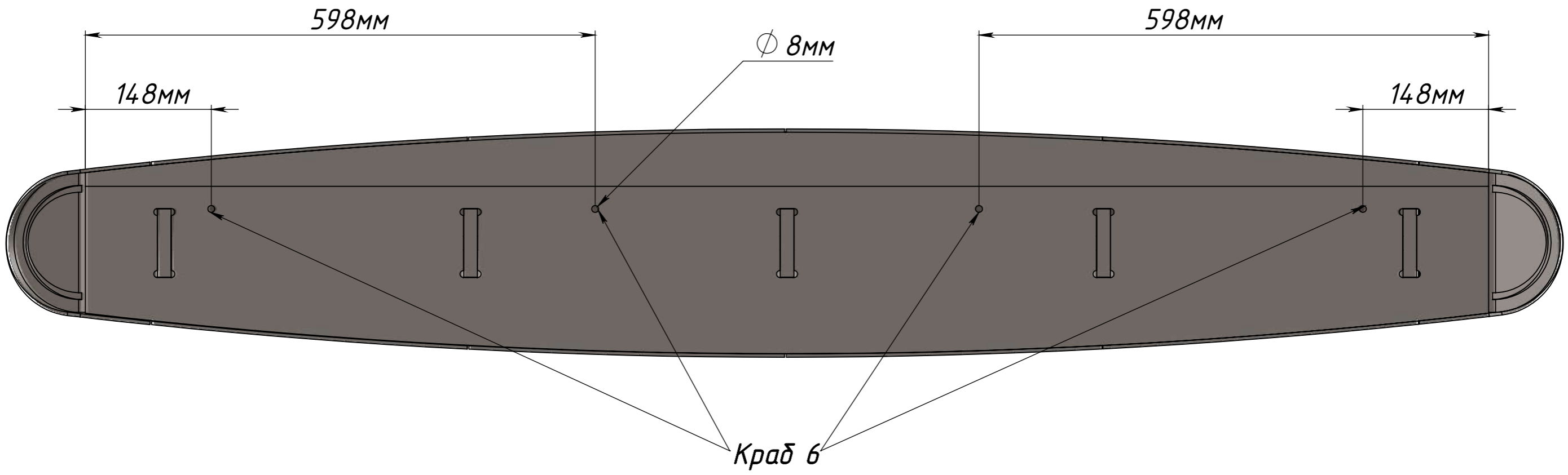
ХДФ ставити на клей !!!

Спинка	
Столярка	3

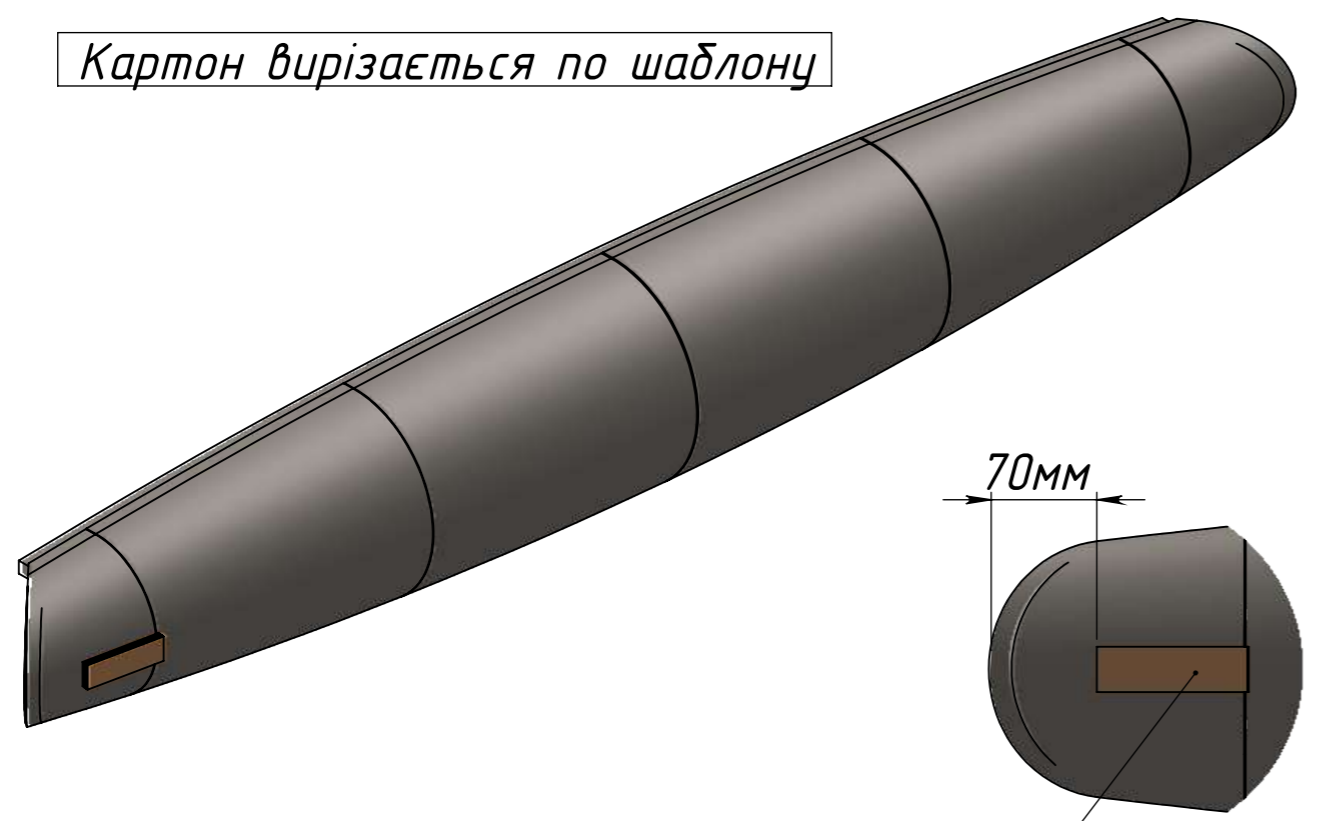


№	Матеріал	Розмір+Обробка	К-ть
1	ДСП чорн	1608x220 (ЧПУ)	1
2	ДСП чорн	1574x100 (ЧПУ)	1
3	ДСП чорн	1574x80 (ЧПУ)	1
4	ДСП чорн	600x165 (ЧПУ)	1
5	ДСП чорн	550x165 (ЧПУ)	2
6	ДСП чорн	445x75	2
7	ХВ 35x30	1574	3
8	ХВ 35x30	160	2
9	ХВ 35x30	130	2
10	ХДФ чорн	1605x470	1
11	Картон	1050x230	2





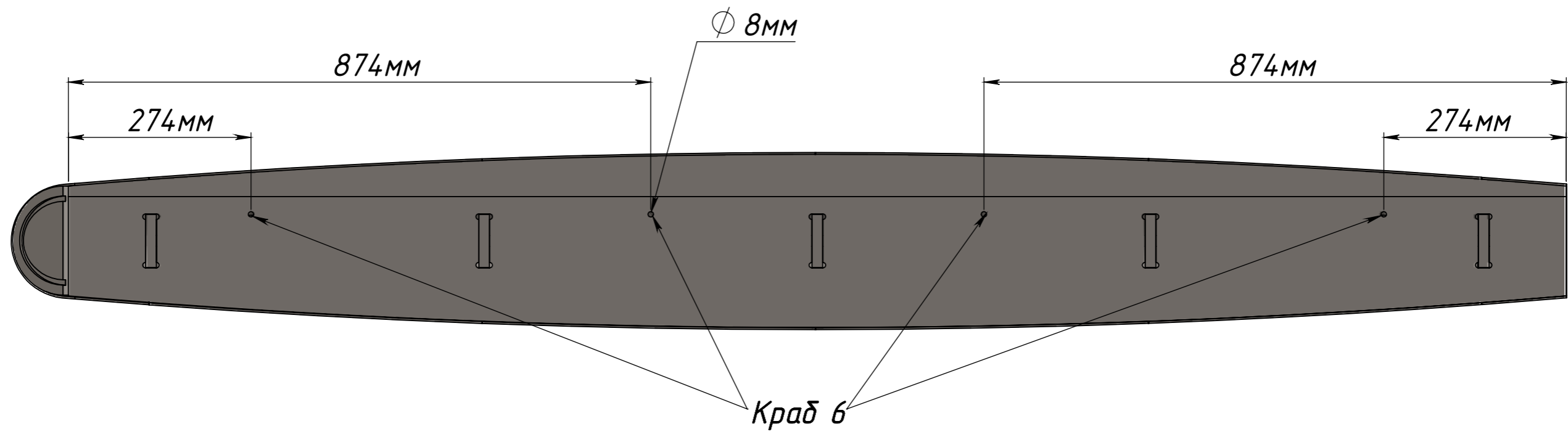
Картон вирізається по шаблону



Кріплення лейби відповідно до каталогу!

№	Матеріал	Розмір+Обробка	К-ть
1	ДСП чорн	1645x260 (ЧПУ)	1
2	ДСП чорн	1780x95 (ЧПУ)	1
3	ДСП чорн	1645x65 (ЧПУ)	1
4	ДСП чорн	1445x80 (ЧПУ)	2
5	ДСП чорн	260x146 (ЧПУ)	1
6	ДСП чорн	240x136 (ЧПУ)	2
7	ДСП чорн	182x107 (ЧПУ)	2
8	ДСП чорн	150x60 (ЧПУ)	4
9	ДСП чорн	165x110 (ЧПУ)	2
10	Картон	350x200	2
11	Картон	470x415	4





Царга ліва
Царгу праву зробіти дзеркально!



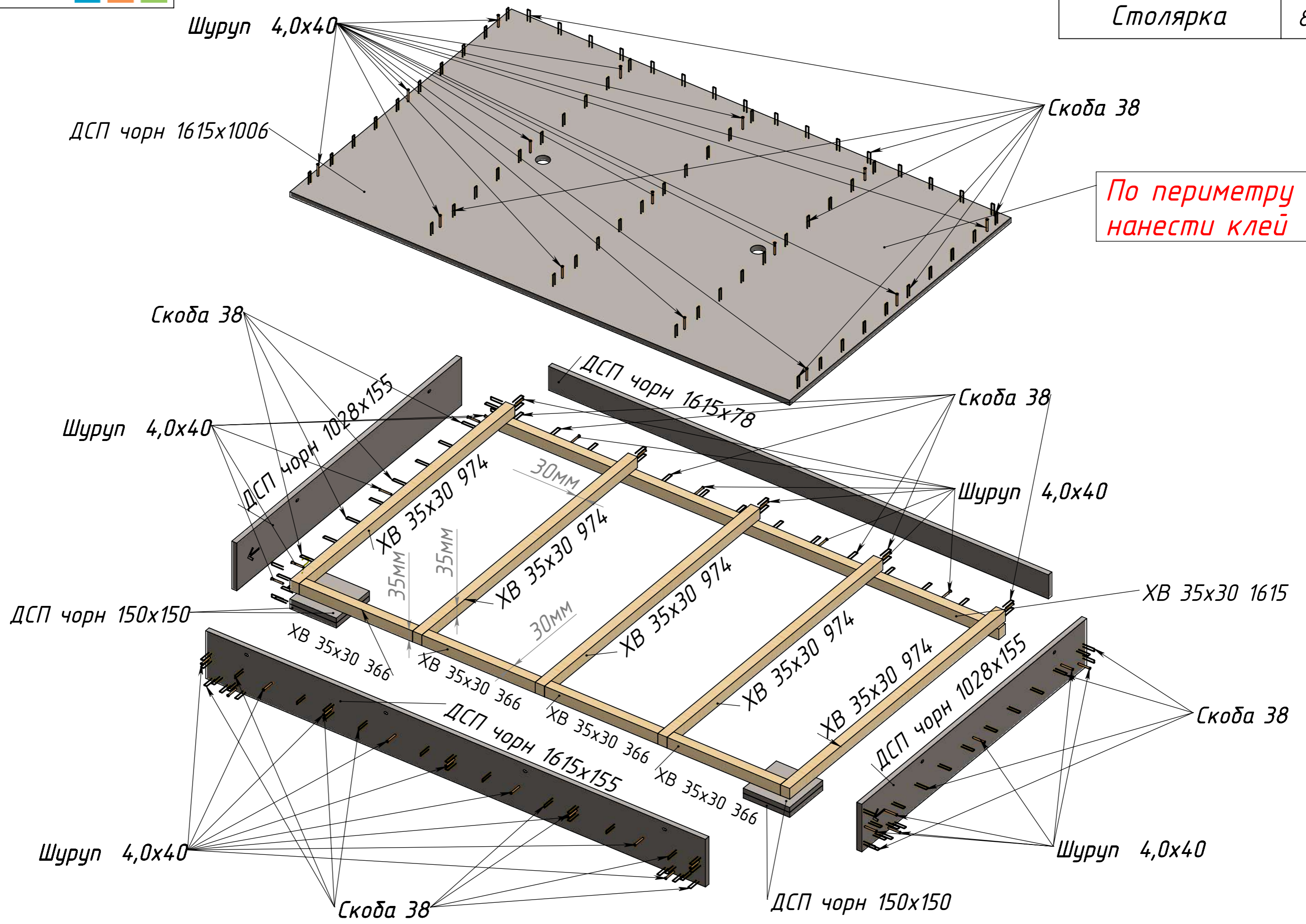
Картон вирізається по шаблону

№	Матеріал	Розмір+Обробка	К-ть
1	ДСП чорн	2387x91 (ЧПУ)	1
2	ДСП чорн	2248x260 (ЧПУ)	1
3	ДСП чорн	2248x65 (ЧПУ)	1
4	ДСП чорн	1983x80 (ЧПУ)	2
5	ДСП чорн	260x146 (ЧПУ)	1
6	ДСП чорн	240x136 (ЧПУ)	2
7	ДСП чорн	182x107 (ЧПУ)	2
8	ДСП чорн	180x60 (ЧПУ)	2
9	ДСП чорн	165x110 (ЧПУ)	1
10	ДСП чорн	165x85 (ЧПУ)	1
11	ДСП чорн	120x75 (ЧПУ)	2
12	Картон	540x470	2
13	Картон	540x440	2
14	Картон	350x240	1



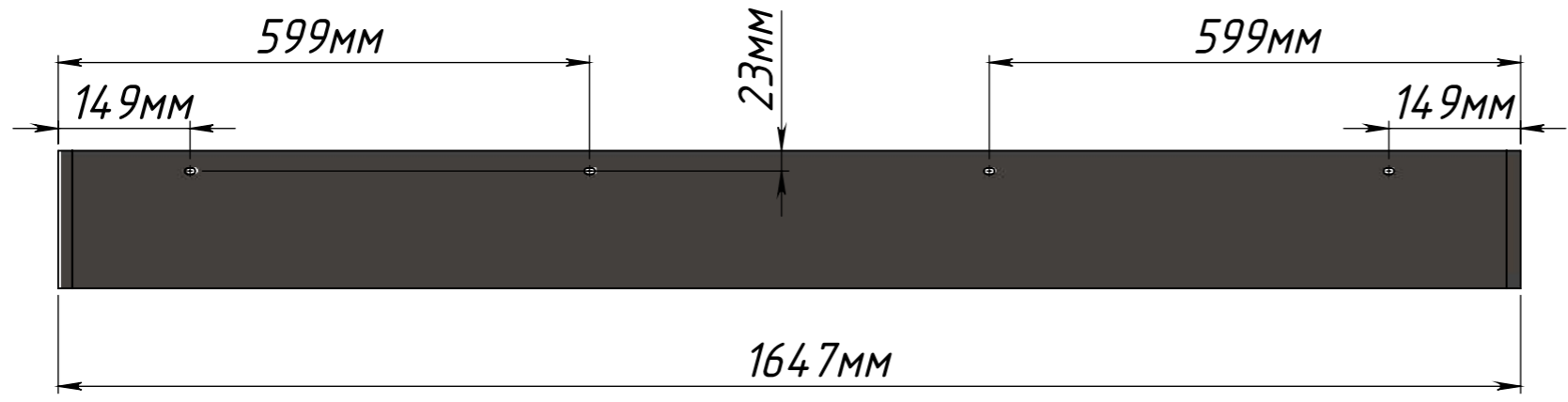
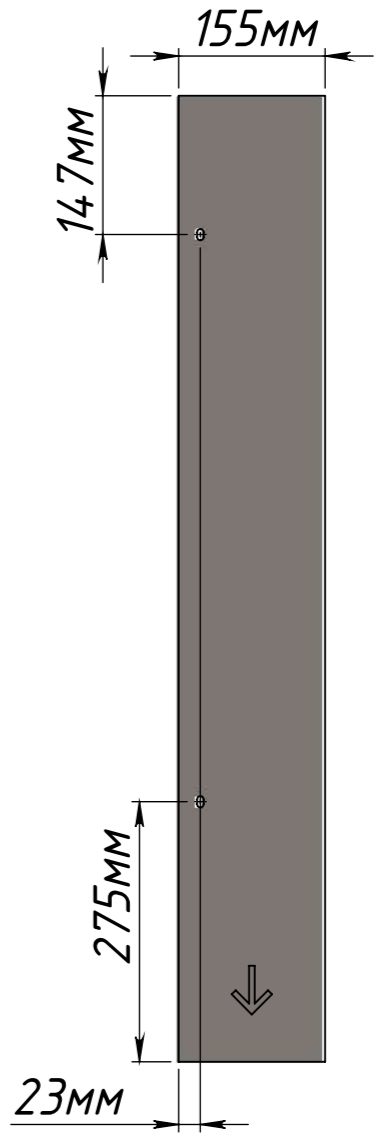
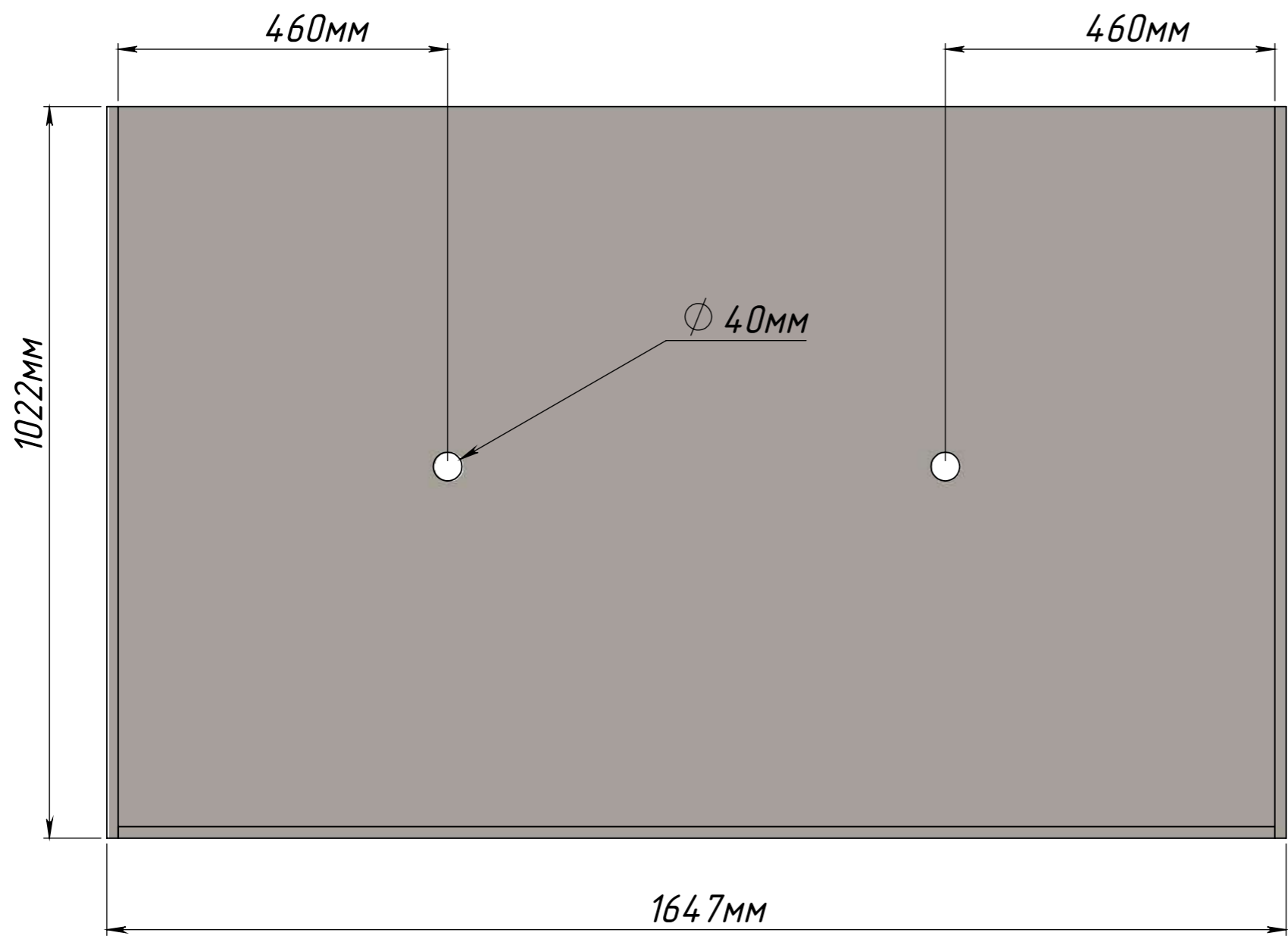


Короб передній	
Столярка	8



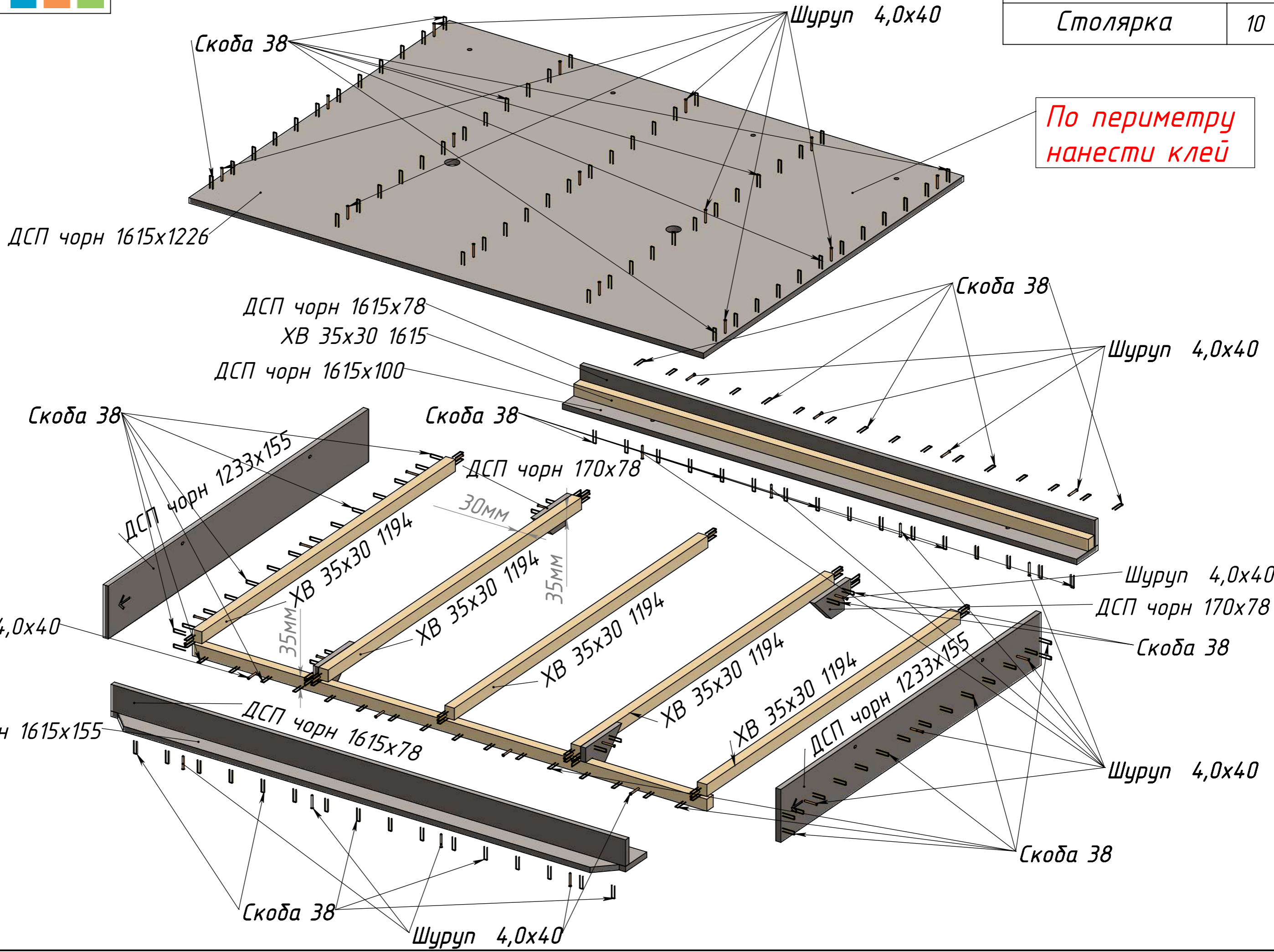


Короб передній	
Столярка	9



№	Матеріал	Розмір+Обробка	К-ть
1	ДСП чорн	1615x1006 (ЧПУ)	1
2	ДСП чорн	1615x155 (ЧПУ)	1
3	ДСП чорн	1028x155 (ЧПУ)	2
4	ДСП чорн	1615x78	1
5	ДСП чорн	150x150 (ЧПУ)	4
6	ХВ 35x30	974	5
7	ХВ 35x30	366	4
8	ХВ 35x30	1615	1

По периметру
нанести клей



24.12.2025

Ліжко Теннесі 1.6

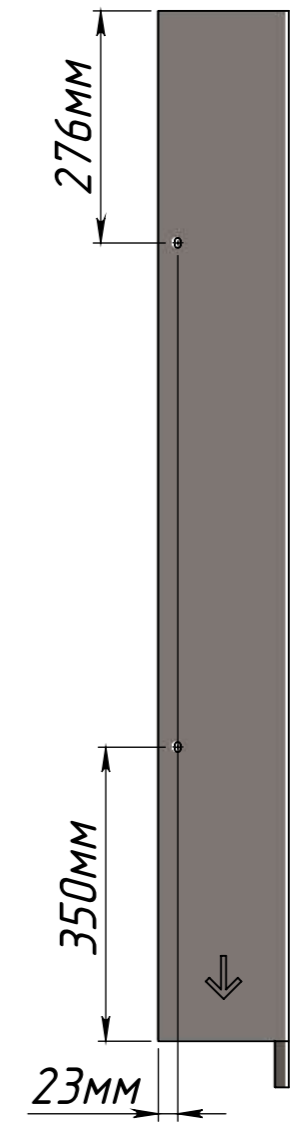
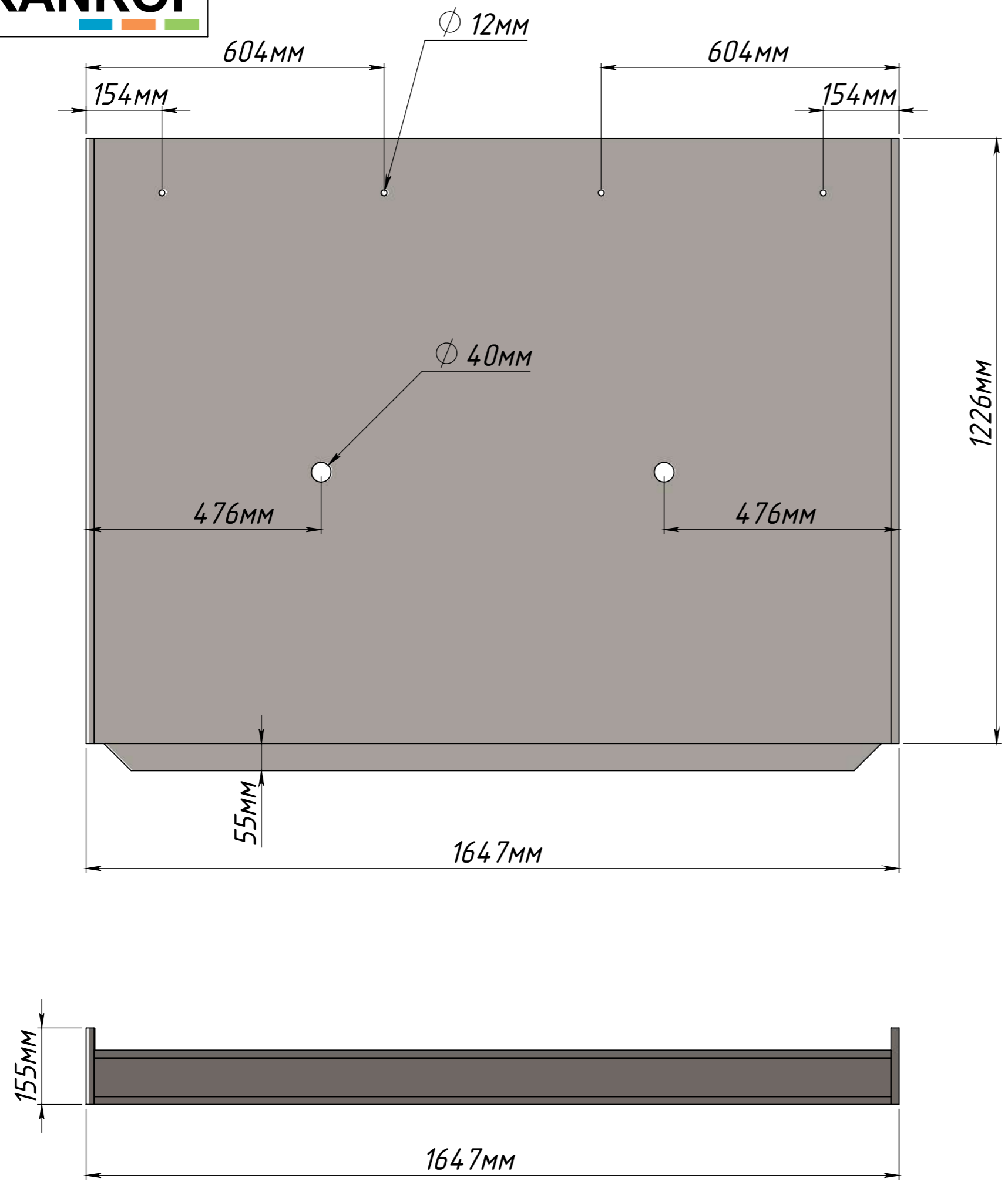


Created by DEVELOPMENT ©2025

FRANKOF



Ліжко Теннесі 1.6
Столярка 11



№	Матеріал	Розмір+Обробка	К-ть
1	ДСП чорн	1615x1226 (ЧПУ)	1
2	ДСП чорн	1615x155 (ЧПУ)	1
3	ДСП чорн	1615x100 (ЧПУ)	1
4	ДСП чорн	1615x78 (ЧПУ)	2
5	ДСП чорн	1233x155 (ЧПУ)	2
6	ДСП чорн	170x78	4
7	ХВ 35x30	1615	2
8	ХВ 35x30	1194	5